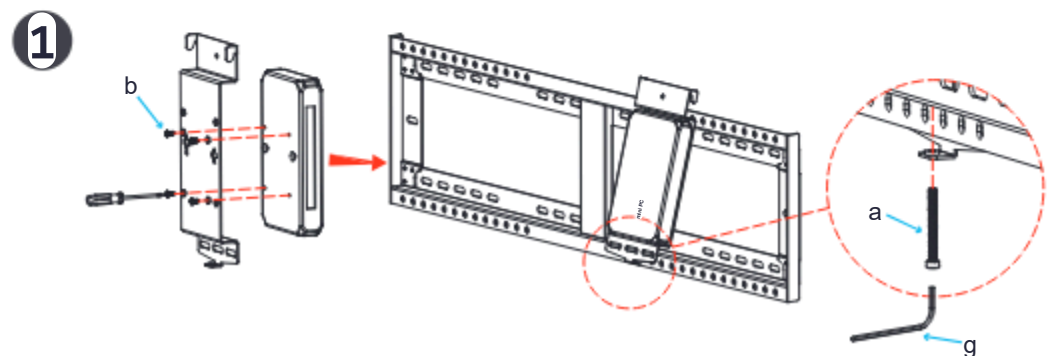
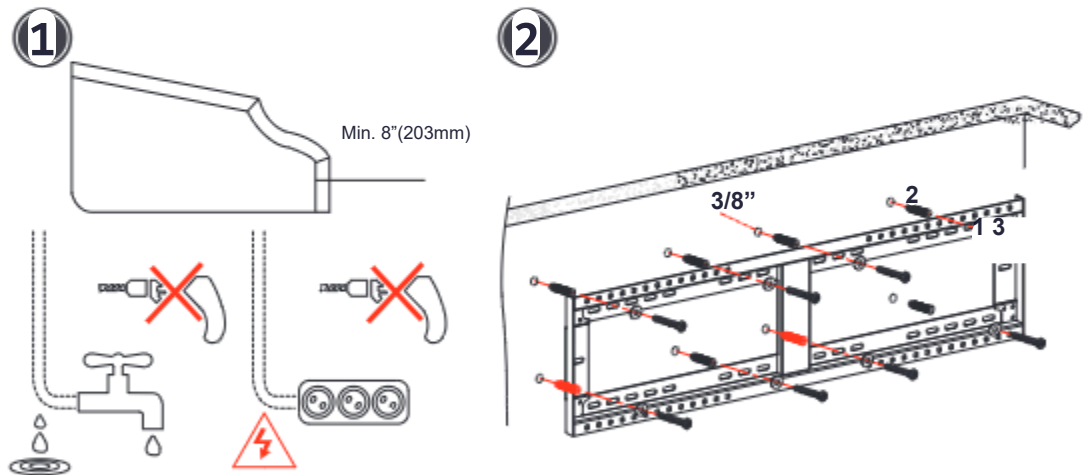
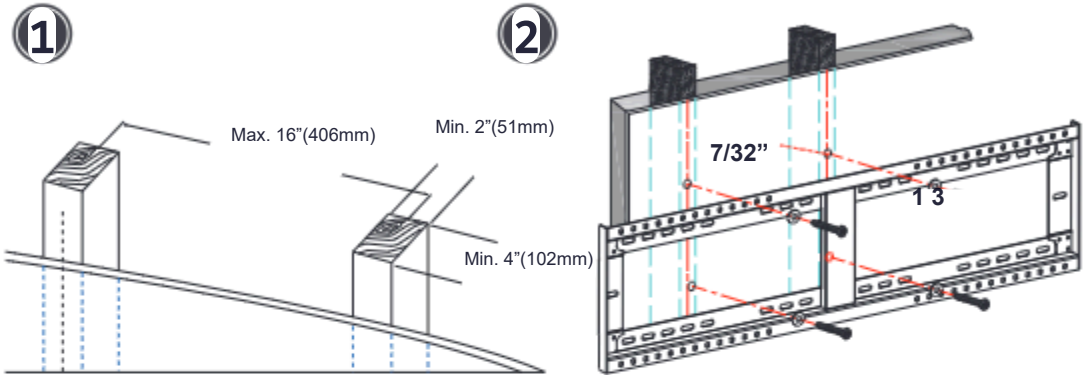
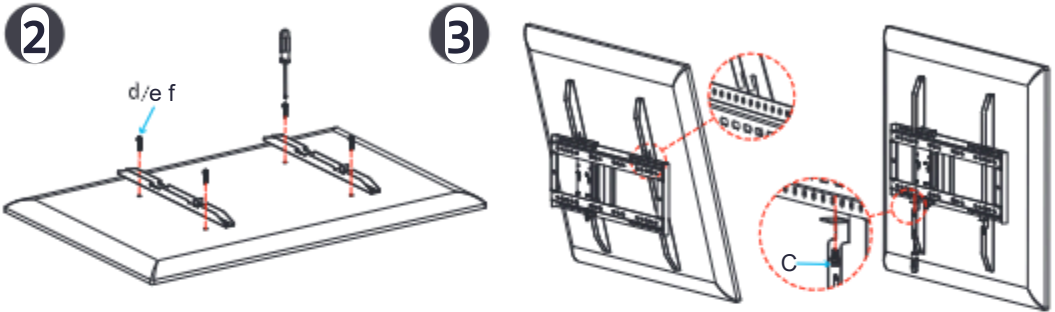


Príručka rýchleho spustenia nástenného držiaka VB-WMK-001-2C



VB-WMK-001-2C

Stručný návod na montáž na stenu



1 x8	2 x8 x8	3	a (M4x30) x1	b (M4x8) x4
c (M5x 02) x2	d (M5x25) x4	e (M6x25) (M8x25) x4	f x4	g (3mm) x1



Krajina/Región Ázia Pca				Amerika			
Austrália	www.ew-sonic.com/au/	Bangladéš	www.ew-sonic.com/bd/	USA	www.ew-sonic.com/us/ 1-800-688-	Canada	www.ew-sonic.com/ca/ 1-866-463-
Čína (Čína)	www.ew-sonic.com.cn 4008 988	Indonézia	www.ew-sonic.com/id/	Latinská Amerika	www.ew-sonic.com/la/		
Hong Kong (Angličtina)	www.ew-sonic.com/h-en/	India	www.ew-sonic.com/in/	Európa			
Indonézia	www.fujisonic.com/id/	Irak	www.fujisonic.com/ir/	Fínsko	www.ew-sonic.com/fi/	+49-0821-45057333	
Japonsko	www.fujisonic.com/jp/	Kórea	www.fujisonic.com/kr/	Francúzsko	www.ew-sonic.com/fr/		
Mjanmarsko	www.ew-sonic.com/my/	Nepál	www.fujisonic.com/np/	Ďalšie krajiny	www.ew-sonic.com/other/		
New Zéland	www.fujisonic.com/nz/	Pakistan	www.fujisonic.com/pk/	Grécko	www.ew-sonic.com/gr/		
Philippíny	www.ew-sonic.com/ph/	Thajsko	www.ew-sonic.com/th/	Maďarsko	www.ew-sonic.com/hu/		
Taiwan	www.ew-sonic.com/tw/	Juhoafrická republika & Mauritius	www.ew-sonic.com/za/	Itália	www.ew-sonic.com/it/		
Vietnam	www.ew-sonic.com/vn/			Španielsko	www.ew-sonic.com/es/		
				Indonézia	www.ew-sonic.com/id/		

⚠ „POZOR“

Toto zariadenie je určené na použitie s produktom s hmotnosťou nepresahujúcou 150 kg a s rozmermi, ktoré umožnia jeho rovnomernú montáž na túto konzolu. Použitie s inými produktmi môže viesť ku kolapsu držiaka a jeho príslušenstva, čo môže spôsobiť zranenie.



ViewSonic Europe Limited
Flevolaan 38, 1382JZ,
Weesp, Holandsko



EPREL@viewsoniceurope.com



+31 08000232999



<https://www.viewsonic.com/eu/>

